

Neue Hardware Revision 2.10 für S701 – S724

Was ist neu?

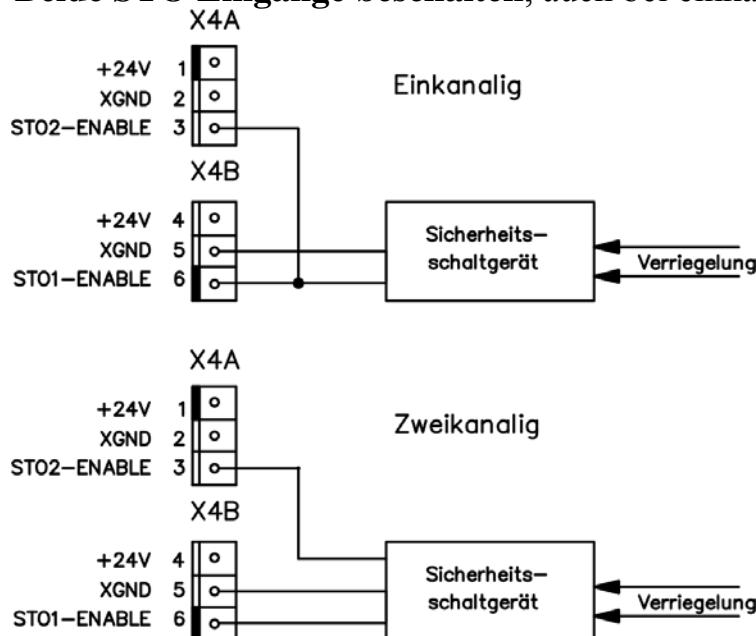
- STO zweikanalig: STO1-Enable (X4B/6), STO2-Enable (X4A/3), Sicherheit noch nicht abgenommen durch BG/TÜV (Stand: 10.Nov. 2009)
- Safety Karten S1 und S2 werden unterstützt

Firmware:

- Die Hardware Revision 02.10 benötigt eine **Firmware 5.xx**.

Hinweis:

- **Keine** Firmware 3.xx verwenden!
- **Beide STO Eingänge beschalten**, auch bei einkanaliger Ansteuerung!



New Hardware Revision 2.10 for S701 – S724

What's new?

- ◆ Dual channel STO: STO1-Enable (X4B/6), STO2-Enable (X4A/3), Safety certification pending (BG/TÜV) (status from November 10,2009)
- ◆ Safety cards S1 and S2 supported

Firmware:

- ◆ Hardware Revision 02.10 requires **Firmware 5.xx**.

Note:

- ◆ Do **not** use a firmware version 3.xx
- ◆ **Connect both STO inputs**, even with single channel control!

